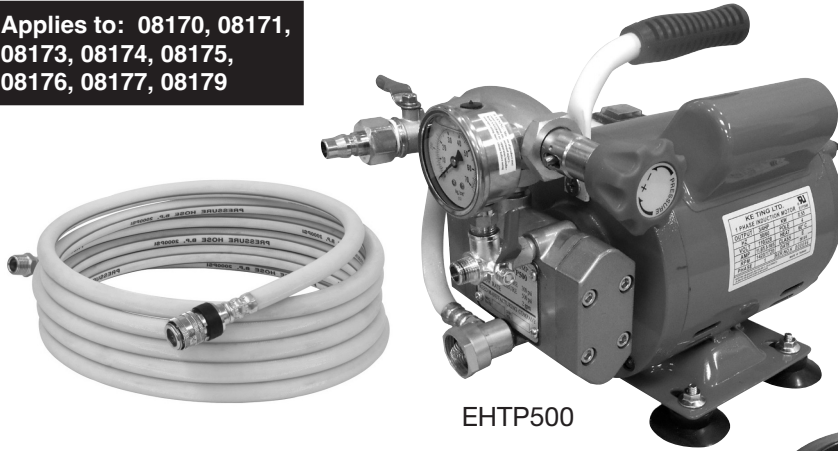


Applies to: 08170, 08171,
08173, 08174, 08175,
08176, 08177, 08179



PIPE TOOLS & VISES
SINCE 1896

HERRAMIENTAS PARA
TUBOS Y PRENSAS
DESDE 1896



EHTP500



DPHTP500



EHTP500C

Troubleshooting, p. 3
Solución de problemas, p. 7

Power Hydrostatic Test Pumps Operator's Manual

EHTP500, EHTP500C, EHTP500E, EHTP500CE, EHTP500EU, EHTP500CEU, DPHTP500, DPHTP500E models

Bombas mecánicas para pruebas hidrostáticas Manual del operador

Modelos EHTP500, EHTP500C, EHTP500E, EHTP500CE, EHTP500EU, EHTP500CEU, DPHTP500, DPHTP500E

OPERATING INSTRUCTIONS:

NOTES:

- A. **If testing a large system**, it is quicker to fill the system by other means. The purpose of the pump is to pressurize the system to be tested. The pump can only fill the system at a rate of 2 gallons per minute.
- B. **Remove air pockets if possible.** Air is a compressible gas. For every gallon of trapped air, it takes 0.9 gallons of water to replace the volume of the compressed air, or approximately 1/2 minute of pumping.

1. Prime the Pump.

- A. **From a Pressurized Supply**
 - **IMPORTANT:** Before connecting garden hose, be sure the **washer screen** is in the garden hose fitting. Failure to use a screen will cause damage to the pump.
 - Connect a garden hose to the garden hose fitting, making sure the attachment is snug.
 - Attach the high pressure hose to the quick connect on the pump.
 - Without plugging in or turning on the pump, turn on the supply of water and open the outlet valve.
 - Once water begins to flow out of the high-pressure hose and the air is purged out, close the outlet valve.
- B. **From a Non-Pressurized Supply**
 - **IMPORTANT:** Before connecting garden hose, be sure the washer screen is in the garden hose fitting. Failure to use a screen will cause damage to the pump.
 - Connect a garden hose to the garden hose fitting, making sure the attachment is snug.
 - Make sure the hose end is not resting on the bottom or side of the supply container. This will not allow water to flow, causing priming and suction problems with the pump.
 - Priming the pump is easier if it is at equal or lower height of the supply container.
 - Attach the high pressure hose to the quick connect on the pump.
 - Turn on the pump with the air bleed off (priming valve) open. Water will flow from this valve once the pump begins to prime. Note: A hose can be attached to the hose barb and run back to the water supply if desired.
 - Close the air bleed-off valve and the pump will quickly prime. Make sure the outlet valve is open.
 - Once water begins to flow out of the high-pressure hose and the air is purged out, close the outlet valve and turn off the pump.

Priming Tips:

- A. When priming the pump from a non-pressurized supply, it is recommended to fill the input garden hose before turning on the pump.
- B. The input fitting for the pump is a standard garden hose connection. When this attachment is made it is important to make sure the garden hose is tightened snugly so that the pump does not suck air through the loose connection. A loose connection will make the pump hard to prime.
- C. The shorter the garden hose, the easier it is to prime the pump. Long hoses tend to collapse from the suction of the pump when drawing from a non-pressurized system, restricting flow.
- D. Use a hose that is rigid enough so that it does not collapse, especially when drawing water from a non-pressurized system.

2. Connect the High Pressure Hose to the system being checked.

- A. The output fitting at the end of the high-pressure hose is 3/8" NPT. An adapter may be used to attach this hose to the system that is being pressure tested.

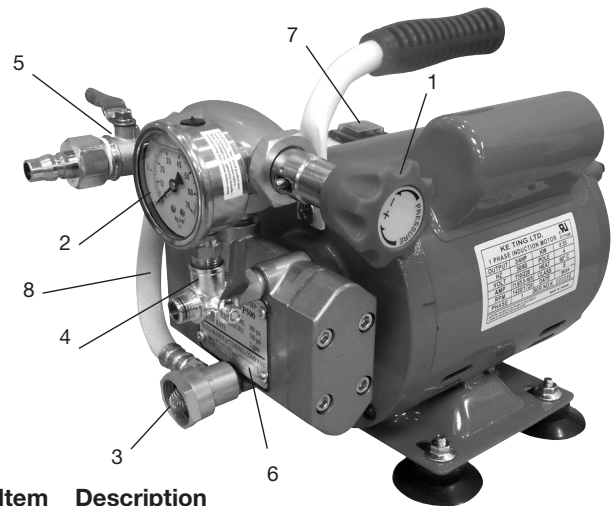
3. Setting the pressure.

- A. Turn on the pump (EHTP500) or attach 1/2" electric or cordless drill to shaft on back of pump (DPHTP500). DPHTP500 pump can be driven in either the clockwise or counterclockwise direction.
- B. Run the pump for a few seconds to be sure it is pumping fluid into the system. Close the high pressure outlet valve. Pressure can be adjusted by turning the pressure adjustment knob on the side of the pump. Turning clockwise will increase the pressure. Turning counterclockwise will decrease the pressure.
- C. When the desired pressure indicated on the pump gauge is reached, open high pressure outlet valve and run the pump to pressurize the system.

4. Once the system reaches the desired pressure, close the high pressure outlet valve and turn off the pump.

The gauge on the pump indicates the pump pressure and not the test system pressure. A separate gauge for the test system is required, and is not provided with these test pumps.

- A. Once the pump reaches the set pressure, it will continue to run but the water will flow through the Automatic Bypass and recirculate through the pump. It is not recommended to run the pump in bypass mode for more than a couple of minutes. Once the desired pressure is reached, it is unnecessary to continue running the pump. Close the valve, turn off the pump and unplug the cord.
- B. The pump is equipped with a valve and hose which has a check valve to prevent backflow. The check valve only works when the the hose is detached from the pump. It is recommended to fill the system being tested through a valve which can be shut for backflow prevention as well.



Item	Description
1.	Pressure Adjustment Knob
2.	Pressure Gauge
3.	Garden Hose Fitting with Screen
4.	Air Bleed-Off or Priming Valve
5.	Outlet Hose Quick-Connection and Outlet Valve
6.	Front Cover Plate
7.	On/Off Switch
8.	Automatic Bypass

5. The system is now isolated.

A. The hose can quick disconnect from the pump and remain with the system being tested, if necessary, so that the pump can be used to test another system or stored.

WARNING: Protect the pump from freezing. Store and transport in a warm place. Or use food grade propylene glycol in the pump to guard against freezing.

Safety and Precautionary Instructions:

- Do not use a damaged or worn High Pressure Hose.
- Do not run the pump without a water supply.
- Before storing the pump, flush it with clean water and then operate it with a solution of water and food grade propylene glycol to protect and lubricate the internal parts.

TROUBLESHOOTING

Pump Loses Pressure: Do not run the pump without the washer screen #98180 in the intake. Debris may cause damage to the pump or may cause the pump to loose pressure. If the pump does not build pressure, there may be debris lodge in the check valves. There are two check valves under each end cap. Remove the end caps using a 5mm hex wrench and inspect the check valves. If the issue is not solved, the pump seals may have to be replaced using Seal Kit #48181.

PERIODIC MAINTENANCE:

Every 100 hours, inspect and lubricate the piston and bearing. This is behind the front cover plate of the pump. To access this area, remove the four screws and take off the cover plate. Do not remove the front cover plate while the pump is plugged in or running. Never run a pump without reinstalling the front cover plate. Lubricate with a water resistant, all-purpose lithium grease.

EHTP500 ELECTRIC MODELS

Motor Specifications

UL Certified
 3/4 HP 0.55KW Single Phase Induction
 Voltage: 110/220V
 Amperage: 12/6.2A
 Frequency: 50/60 Hz.

Pump Specifications

Adjustable Pressure up to a Maximum of 500 psi
 (34 bar - kg/cm2)
 2 gallons per minute (7 liters/min)
 Air bleed-off valve (for easier pump priming)

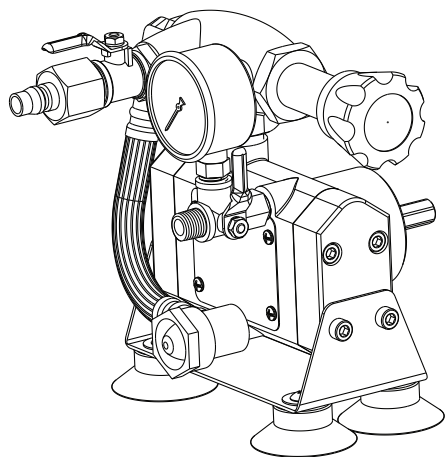
DPHTP500 DRILL POWERED MODELS

Drill Motor Recommendations

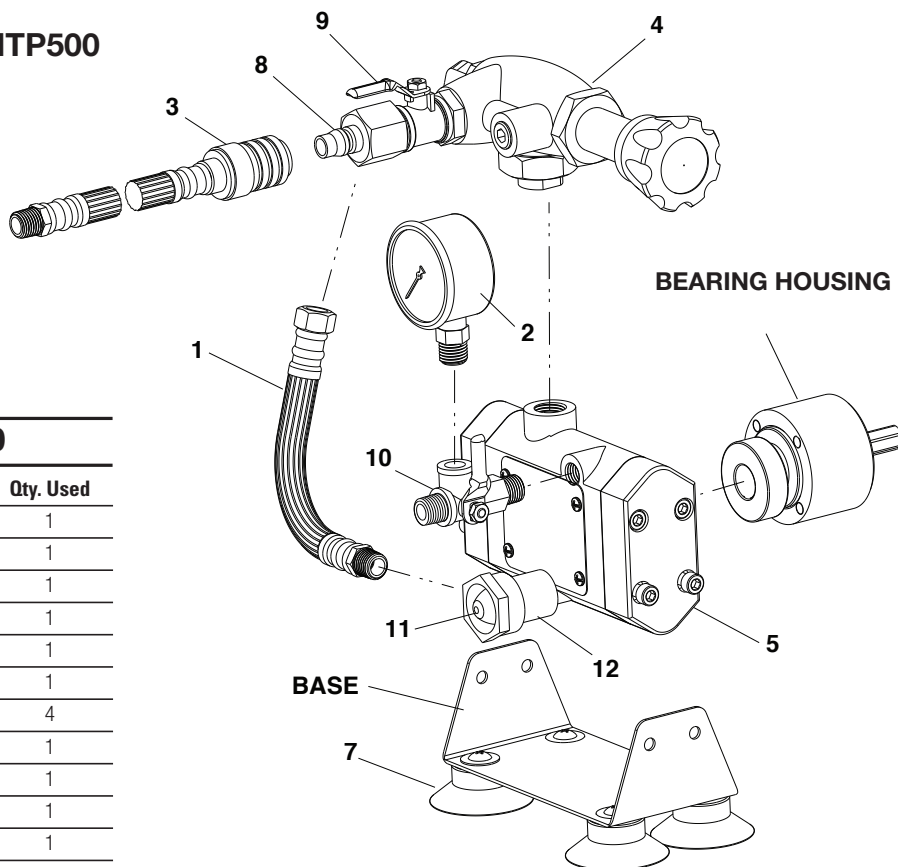
Corded drill with 1/2" chuck, or 1/2" cordless 18V or higher drill, capable of 1500 RPM

Pump Specifications

Adjustable Pressure up to a Maximum of 500 psi
 (34 bar - kg/cm2)
 1.3 gallons per minute (4.5 liters/min)
 Air bleed-off valve (for easier pump priming and draining)



DPHTP500



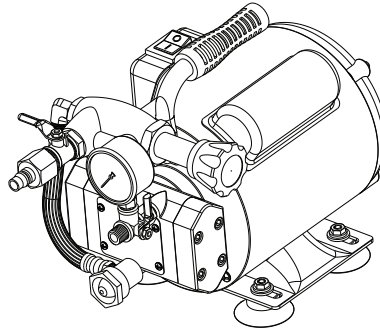
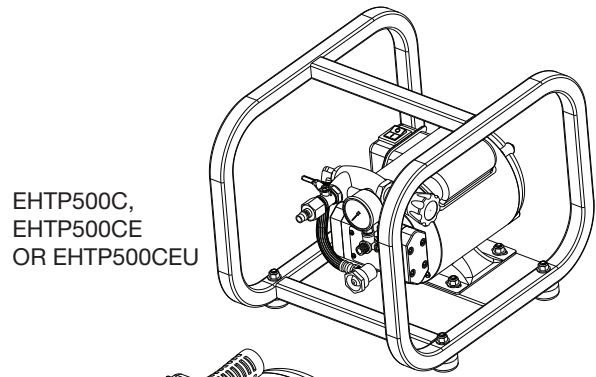
Parts List for DPHTP500

Ref. No.	Description	Item Code	Qty. Used
1	Bypass Hose	48183	1
2	Pressure Gauge	48185	1
3	High Pressure Output Hose	08172	1
4	Regulator Assembly	48189	1
5	Pump Assumbly	48188	1
6	Seal Kit (Not Shown)	48181	1
7	Pump Feet	48190	4
8	1/2" Male Quick Connect	48200	1
9	1/2" High Pressure Valve	48201	1
10	3-Way Valve	48202	1
11	Hose Washer/Screen	98180	1
12	Intake Hose Fitting	48204	1

POWER HYDROSTATIC TEST PUMP OPERATING INSTRUCTIONS

Parts List for EHTP

ITEM	DESCRIPTION	EHTP500	EHTP500C	QTY.
		EHTP500E EHTP500EU	EHTP500CE EHTP500CEU	
1	BYPASS HOSE	48183	48183	1
2	PRESSURE GAUGE	48185	48185	1
3	HIGH PRESSURE OUTPUT HOSE	08172	08172	1
4	REGULATOR ASSEMBLY	48189	48189	1
5*	MOTOR ASSEMBLY 110V**	48187	48187	1
6	PUMP ASSEMBLY	48188	48188	1
7	SEAL KIT	48181	48181	1
8	PUMP FEET	48190	—	4
9	CARRYING HANDLE	48191	—	1
10	ELECTRIC SWITCH / COVER	48193	48193	1
11	CAGE FEET	—	48186	4
12	CAGE WITH FEET	—	48195	1
13	MALE QUICK CONNECT	48200	48200	1
14	HIGH PRESSURE VALVE	48201	48201	1
15	3-WAY VALVE	48202	48202	1
16***	HOSE WASHER W/SCREEN	98180	98180	1
17	INTAKE HOSE FITTING	48204	48204	1



EHTP500,
EHTP500E
or EHTP500EU

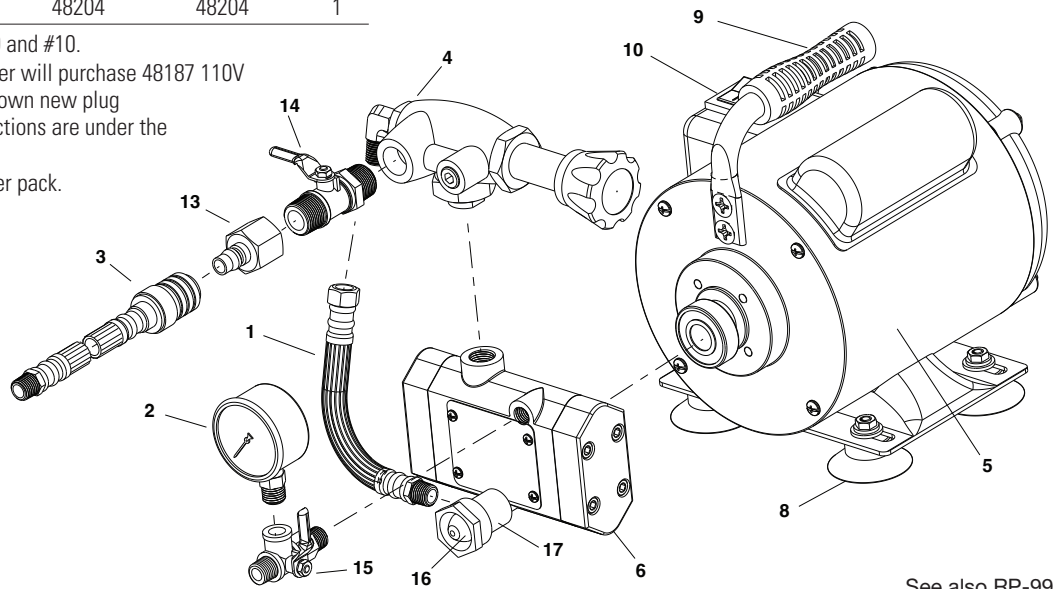
* Motor Assembly also includes #8, #9 and #10.

** For 220V replacement motor, customer will purchase 48187 110V motor and rewire to 220V with their own new plug or reuse original plug. Wiring instructions are under the switch cover of the motor.

*** Sold in packs of 3 screens / priced per pack.

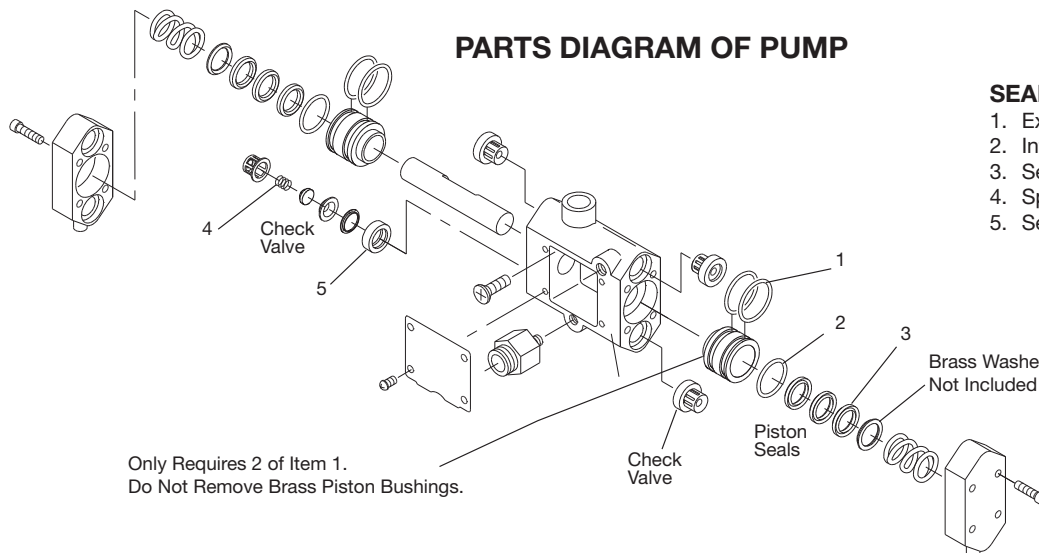


7



See also RP-99

PARTS DIAGRAM OF PUMP



SEAL KIT PARTS	QTY
1. External O-Ring	4
2. Internal O-Ring	2
3. Seals	6
4. Spring	4
5. Seal	4

Only Requires 2 of Item 1.
Do Not Remove Brass Piston Bushings.

Brass Washer
Not Included

Piston Seals

SEAL KIT INSTALLATION

Seal Kit #48181 is used to replace the piston seals and check valve seals and springs. (See "Parts Diagram of Pump".) If the pump does not build pressure, there may be debris lodged in the check valves. There are two check valves under each end cap. Remove the end caps using a 5mm hex wrench and inspect the check valves. If the issue is not solved, the pump seals may have to be replaced using Seal Kit #48181.

In order to remove the piston, the pump must first be removed from the motor (EHTP models) or bearing housing (DPHTP). Remove the name plate on the front of the pump. Some of the grease inside the housing will have to be removed to access the four Philips head screws at the back of the housing. These are aluminum screws and caution must be taken not to strip the heads. One or two of the screws will be behind the main bearing. The bearing must be rotated around by wedging a flat head screw driver between the housing and bearing, forcing the bearing out of the way in order to access the screws behind it.

Once the housing has been removed, proceed by removing the two end caps using a 5mm hex wrench. The piston can be removed by pushing it out the end. Remove the brass washer and three seals from both ends of the housing. Be sure to observe the orientation of the seals. Remove the two internal O-rings on the inside of the piston bushings and replace them. Replace the three seals and brass washer on both ends and insert the piston. Remove and replace the two large O-rings on the top of the piston bushings. There are two remaining large O-rings that are not used and can be discarded.

Replace the check valve seals and springs. Remove the check valves. Push the metal cup out of the rubber seal and replace the spring. Push the assembly into the new seal and return the valves to the housing.

Reassemble the end caps and mount the pump to the motor. Be sure to refill the pump housing with a water resistant, all-purpose lithium grease.

INSTRUCCIONES DE FUNCIONAMIENTO:

NOTAS:

- A. Si está probando un sistema grande, es más rápido llenar el sistema por otros medios. El propósito de la bomba es presurizar el sistema a probar. La bomba sólo puede llenar el sistema a una velocidad de 2 galones por minuto.
- B. De ser posible, retire las bolsas de aire. El aire es un gas comprimible. Por cada galón de aire encerrado, se necesitan 0,9 galones de agua para reemplazar el volumen de aire comprimido, o aproximadamente 1/2 minuto de bombeo.

1. Ceba la bomba.

A. Desde un suministro a presión

- **IMPORTANTE:** Antes de conectar la manguera de jardín, compruebe que la **rejilla con arandela** esté colocada en el acoplamiento de dicha manguera. Si no se utiliza una rejilla se daña la bomba.
- Conecte una manguera de jardín al acoplamiento para dicha manguera, comprobando que la conexión quede bien ajustada.
- Conecte la manguera de alta presión al acoplamiento de conexión rápida de la bomba.
- Sin enchufar ni encender la bomba, encienda el suministro de agua y abra la válvula de salida.
- Una vez que comience a salir agua de la manguera de alta presión y se purgue el aire, cierre la válvula de salida.

B. Desde un suministro sin presión

- **IMPORTANTE:** Antes de conectar la manguera de jardín, compruebe que la rejilla con arandela esté colocada en el acoplamiento de dicha manguera. Si no se utiliza una rejilla se daña la bomba.
- Conecte una manguera de jardín al acoplamiento para dicha manguera comprobando que la conexión quede bien ajustada.
- Compruebe que el extremo de la manguera no quede apoyado en el fondo o en el costado del depósito de suministro. Esto evita que fluya el agua, causando problemas de cebado y succión en la bomba.
- Resulta más fácil cebar la bomba si está a la misma altura o a una altura menor que el depósito de suministro.
- Conecte la manguera de alta presión al acoplamiento de conexión rápida de la bomba.
- Encienda la bomba con la purga de aire (válvula de cebado) abierta. El agua fluirá desde esta válvula una vez que la bomba comience a cebar. Nota: Se puede conectar una manguera al conector de manguera y hacerla pasar de regreso al suministro de agua si se desea.
- Cierre la válvula de purga de aire y la bomba se cebará rápidamente. Compruebe que la válvula de salida esté abierta.
- Una vez que comience a salir agua de la manguera de alta presión y se haya purgado el aire, cierre la válvula de salida y apague la bomba.

Consejos para el cebado:

- A. Al cebar una bomba desde un suministro sin presión, se recomienda llenar la manguera de jardín de entrada antes de encender la bomba.
- B. El acoplamiento de entrada para la bomba es una conexión estándar para manguera de jardín. Cuando se realiza esta conexión es importante comprobar que la manguera de jardín estén bien ajustada de manera que la bomba no aspire aire a través de la conexión si estuviera floja. Si la conexión está floja, resultará difícil cebar la bomba.
- C. Cuanto más corta sea la manguera de jardín, es más fácil cebar la bomba. Si las mangueras son largas, tienden a hundirse por la aspiración de la bomba cuando se obtiene la alimentación de un suministro sin presión, y como resultado se restringe el flujo.
- D. Utilice una manguera que sea lo suficientemente rígida como para que no se hunda, especialmente cuando se extraiga agua de un sistema sin presión.

2. Conecte la manguera de alta presión al sistema que se desea controlar.

- A. El acoplamiento de salida al final de una manguera de presión es de 3/8" NPT. Se puede utilizar un adaptador para conectar la manguera al sistema al que se le desea realizar la prueba de presión.

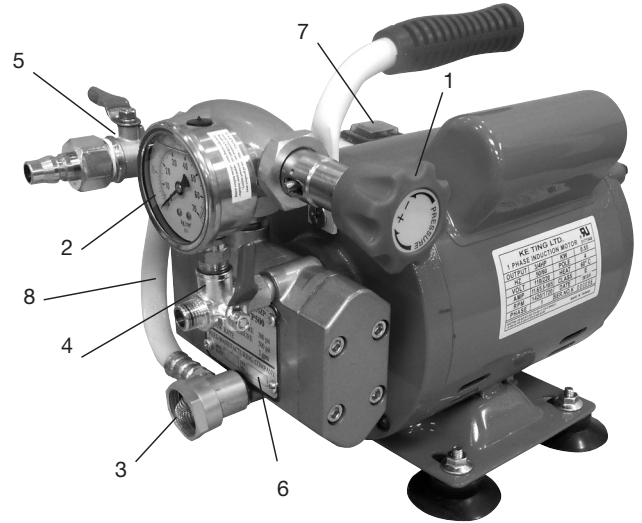
3. Ajuste de la presión.

- A. Encienda la bomba (EHTP500) o conecte un taladro eléctrico o inalámbrico de 1/2" al eje que está en la parte posterior de la bomba (DPHTP500). La bomba DPHTP500 se puede accionar en el sentido de las agujas del reloj o en el sentido contrario.
- B. Haga funcionar la bomba durante unos segundos para comprobar que esté bombeando líquido hacia el sistema. Cierre la válvula de salida de alta presión. Se puede ajustar la presión, para lo que se debe girar la perilla de ajuste que está al costado de la bomba. Si se gira en el sentido de las agujas del reloj, se incrementa la presión. Si se gira en el sentido contrario, se reduce la presión.
- C. Cuando se alcanza la presión deseada que se indica en el manómetro de la bomba, se debe abrir la válvula de salida de alta presión y hacer funcionar la bomba para presurizar el sistema.

4. Una vez que el sistema alcance la presión deseada, cierre la válvula de salida de alta presión y apague la bomba.

El manómetro de la bomba indica la presión de la bomba y no la presión del sistema de prueba. Se requiere un manómetro por separado para el sistema de prueba y no se suministra con las bombas de prueba.

- A. Una vez que el sistema alcance la presión establecida, continuará funcionando pero el agua fluirá a través de la derivación automática y se la hará recircular a través de la bomba. No se aconseja hacer funcionar la bomba en modo de derivación durante más de unos minutos. Una vez que se alcance la presión deseada, no es necesario que se siga haciendo funcionar la bomba. Cierre la válvula, apague la bomba y desenchufe el cable.
- B. La bomba está equipada con una válvula y una manguera que cuenta con una válvula de retención para evitar el flujo de retorno. La válvula de retención funciona únicamente cuando se desconecta la manguera de la bomba. Se recomienda cargar el sistema que se desea probar a través de una válvula que se pueda cerrar para evitar también el flujo de retorno.



Artículo	Descripción
1.	Perilla de ajuste de la presión
2.	Manómetro
3.	Acoplamiento de manguera de jardín con rejilla
4.	Válvula de purga de aire o cebado
5.	Conexión rápida de manguera de salida y válvula de salida
6.	Placa protectora frontal
7.	Interruptor de encendido/apagado
8.	Derivación automática

5. Ahora el sistema está aislado.

- A. La manguera se puede desconectar rápidamente de la bomba y permanecer con el sistema que se desea probar, si fuera necesario, de manera tal que se pueda usar la bomba para probar otro sistema o que se la pueda guardar.

ADVERTENCIA: Proteja la bomba para evitar que se congele. Guárdela y téngala en un lugar cálido. O utilice propilenglicol de grado alimentario en la bomba para protegerla y evitar que se congele.

Instrucciones de seguridad y precaución:

- No utilice una manguera de alta presión que esté dañada o desgastada.
- No haga funcionar la bomba sin un suministro de agua.
- Antes de guardar la bomba, lávela con agua limpia y luego hágala funcionar con una solución de agua y propilenglicol de grado alimentario para proteger y lubricar las piezas internas.

SOLUCIÓN DE PROBLEMAS:

No haga funcionar la bomba si la rejilla con arandela, pieza n.º 98180 no está en su lugar en la entrada. Los residuos pueden dañar la bomba o hacer que pierda presión. Si no se acumula presión en la bomba, es posible que haya residuos alojados en la válvulas de retención. Hay dos válvulas de retención debajo de cada tapón de extremo. Extraiga los tapones de extremo con un llave hexagonal de 5 mm e inspeccione las válvulas de retención. Si el problema no se soluciona, es posible que se deban reemplazar los sellos de la bomba usando el Kit de sellos n.º 48181.

MANTENIMIENTO PERIÓDICO:

Cada 100 horas, inspeccione y lubrique el pistón y el cojinete. Está detrás de la placa protectora frontal de la bomba. Para acceder a esta área, extraiga los cuatro tornillos y extraiga la placa protectora. No extraiga placa protectora frontal mientras la bomba está enchufada o en funcionamiento. Nunca haga funcionar la bomba si no se volvió a colocar la placa protectora frontal. Lubrique con grasa de litio multiuso resistente al agua.

MODELOS ELÉCTRICOS EHTP500

Especificaciones técnicas del motor

Con certificación UL
 3/4 CV 0.55 KW, monofásico, de inducción
 Voltaje: 110/220V
 Amperaje: 12/6,2 A
 Frecuencia: 50/60 Hz.

Especificaciones técnicas de la bomba

Presión ajustable de 500 psi como máximo
 (34 bar - kg/cm²)
 2 galones por minuto (7 litros/minuto)
 álvula de purga de aire (para simplificar el cebado de la bomba)

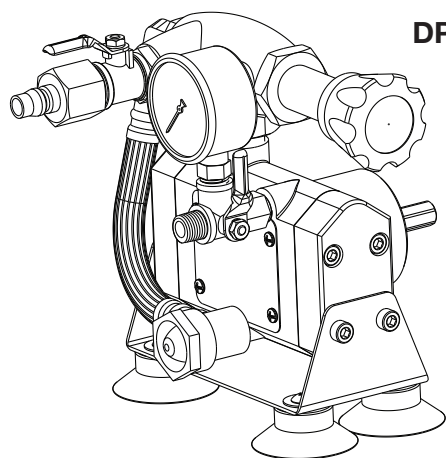
MODELOS ACCIONADOS CON TALADRO DPHTP500

Recomendaciones para el motor del taladro

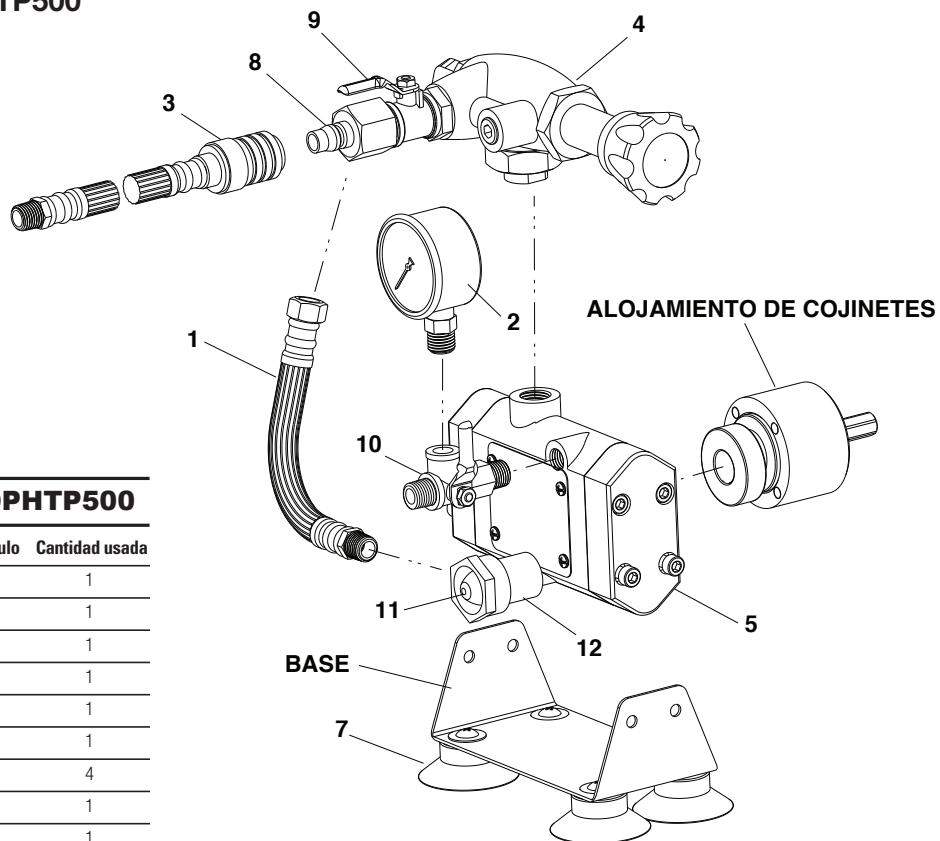
Taladro con cable con portabroca de 1/2" o de 1/2" inalmbrico, de 18 V o un taladro de mayor potencia, con capacidad de 1500 RPM

Especificaciones técnicas de la bomba

Presión ajustable de 500 psi como máximo
 (34 bar - kg/cm²)
 1.3 galones por minuto (4.5 litros/minuto)
 Válvula de purga de aire (para simplificar el cebado y el drenaje)



DPHTP500



Lista de piezas para el modelo DPHTP500

N.º de ref.	Descripción	Código de artículo	Cantidad usada
1	Manguera de derivación	48183	1
2	Manómetro	48185	1
3	Manguera de salida de alta presión	08172	1
4	Conjunto del regulador	48189	1
5	Conjunto de la bomba	48188	1
6	Kit de sellos (no se muestra)	48181	1
7	Pies de la bomba	48190	4
8	Macho de 1/2" de conexión rápida	48200	1
9	Válvula de alta presión de 1/2"	48201	1
10	Válvula de 3 vías	48202	1
11	Manguera arandela/rejilla	98180	1
12	Montaje para manguera de admisión	48204	1

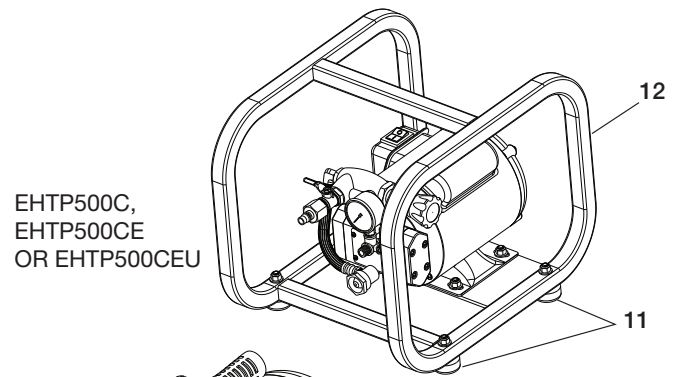
Lista de piezas para el modelo EHTP

N.º de Ref.	Descripción	EHTP500	EHTP500C	Cantidad
		EHTP500E	EHTP500CE	
Código de artículo	Código de artículo			
1	Manguera de derivación	48183	48183	1
2	Manómetro	48185	48185	1
3	Manguera de salida de alta presión	08172	08172	1
4	Conjunto del regulador	48189	48189	1
5*	Conjunto del motor 110V **	48187	48187	1
6	Conjunto de la bomba	48188	48188	1
7	Kit de sellos	48181	48181	1
8	Pies de la bomba	48190	—	4
9	Manija para transporte	48191	—	1
10	Interruptor eléctrico / Cubierta	48193	48193	1
11	Patas de la jaula	—	48186	4
12	Jaula con patas	—	48195	1
13	Macho de conexión rápida	48200	48200	1
14	Válvula de alta presión	48201	48201	1
15	Válvula de 3 vías	48202	48202	1
16***	Arandela de manguera con rejilla	98180	98180	1
17	Montaje para manguera de admisión	48204	48204	1

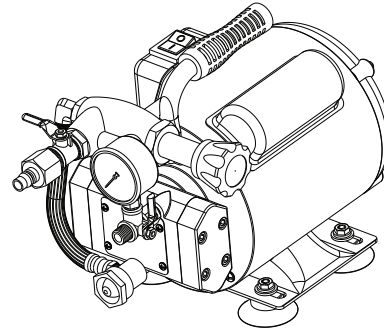
* El conjunto del motor también incluye el n.º 8, n.º 9 y n.º 10.
 ** Para el motor de 220V, el cliente deberá comprar el motor #48187 de 110V y volver a cablearlo a 220V con su propio enchufe nuevo o reutilizar el enchufe original. Las instrucciones de cableado se encuentran debajo de la cubierta del interruptor del motor.
 *** Se vende en paquetes de 3 pantallas / precio por paquete.



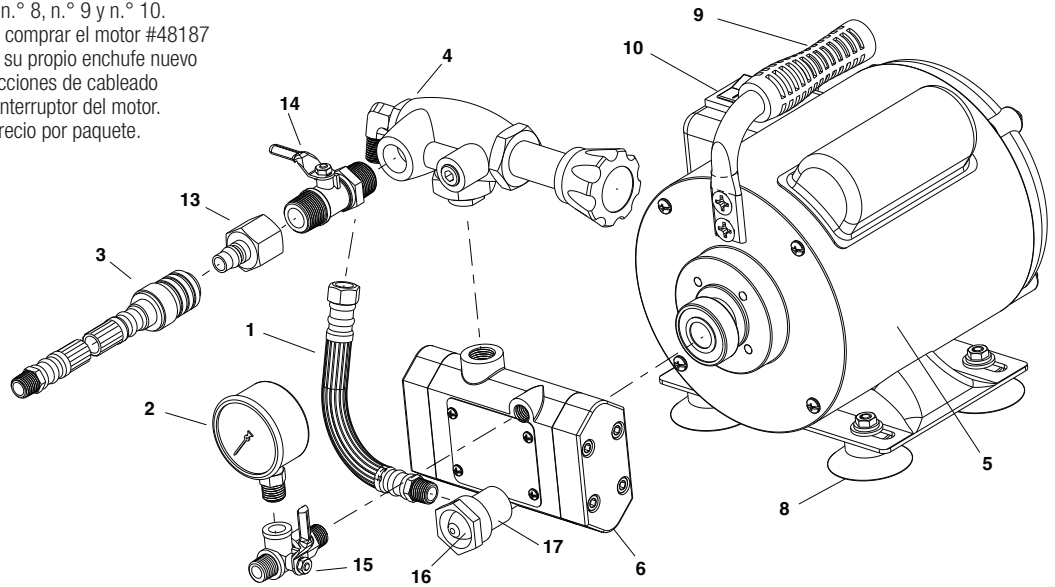
7



EHTP500C,
EHTP500CE
OR EHTP500CEU

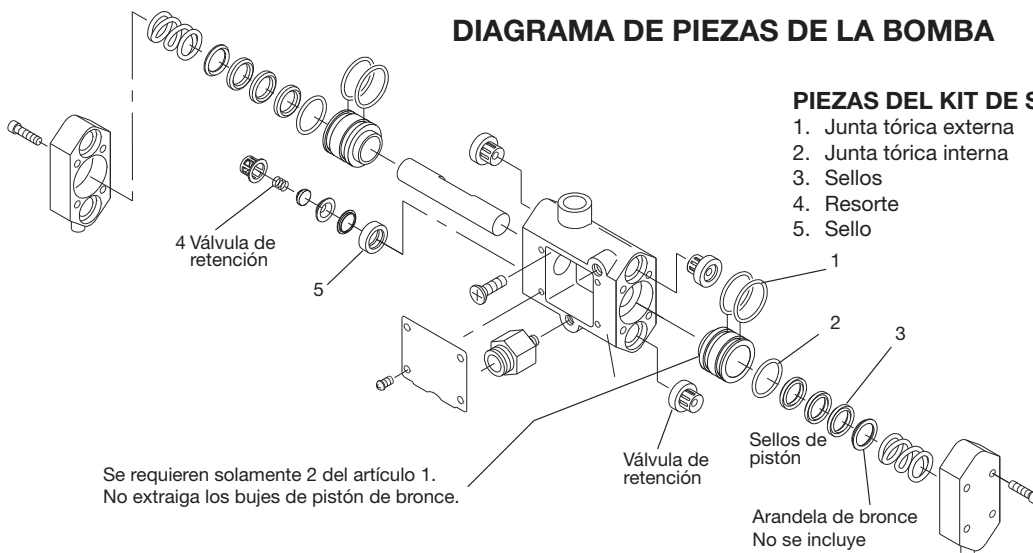


EHTP500,
EHTP500E
or EHTP500EU



Consulte además RP-99

DIAGRAMA DE PIEZAS DE LA BOMBA



PIEZAS DEL KIT DE SELLOS

PIEZAS DEL KIT DE SELLOS	CANTIDAD
1. Junta tórica externa	4
2. Junta tórica interna	2
3. Sellos	6
4. Resorte	4
5. Sello	4

Se requieren solamente 2 del artículo 1.
No extraiga los bujes de pistón de bronce.

Sellos de pistón
Arandela de bronce
No se incluye

INSTALACIÓN DEL KIT DE SELLOS

El Kit de sellos n.º 48181 se utiliza para reemplazar los sellos de pistón y los resortes y los sellos de la válvula de retención. (Consulte “Diagrama de piezas de la bomba”.) Si no se acumula presión en la bomba, es posible que haya residuos alojados en la válvulas de retención. Hay dos válvulas de retención debajo de cada tapón de extremo. Extraiga los tapones de extremo con un llave hexagonal de 5 mm e inspeccione las válvulas de retención. Si el problema no se soluciona, es posible que se deban reemplazar los sellos de la bomba usando el Kit de sellos n.º 48181.

A fin de extraer el pistón, primero se debe extraer la bomba del motor (modelos EHTP) o del alojamiento de cojinetes (DPHTP). Extraiga la placa de identificación del frente de la bomba. Parte de la grasa que está dentro del alojamiento deberá extraerse para acceder a los cuatro tornillos Philips que están en la parte posterior del alojamiento. Son tornillos de aluminio y se deben tomar precauciones para evitar que se corten las cabezas. Uno o dos de los tornillos estarán detrás del cojinete principal. Se debe rotar el cojinete colocando un destornillador de cabeza plana como cuña entre el alojamiento y el cojinete, empujando el cojinete para sacarlo del paso, a fin de acceder a los tornillos que están detrás de él.

Una vez que se extrajo el alojamiento, prosiga extrayendo los dos tapones de extremo usando una llave hexagonal de 5 mm. El pistón se debe extraer empujándolo para sacarlo por el extremo. Extraiga la arandela de bronce y tres sellos de ambos extremos del alojamiento. Asegúrese de respetar el sentido de los sellos. Extraiga las dos juntas tóricas del interior de los bujes de pistón y reemplácelas. Vuelva a colocar los tres sellos y la arandela de bronce en ambos extremos e inserte el pistón. Extraiga y reemplace las dos juntas tóricas grandes que están en la parte superior de los bujes del pistón. Quedan dos juntas tóricas grandes que no se usan y se pueden desechar.

Vuelva a colocar los sellos y los resortes de las válvulas de retención. Extraiga las válvulas de retención. Empuje el recipiente de metal fuera del sello de caucho y vuelva a colocar el resorte. Oprima el conjunto dentro del sello nuevo y regrese las válvulas al alojamiento.

Vuelva a ensamblar los tapones de extremo y monte la bomba en el motor. Asegúrese de volver a cargar el alojamiento de la bomba con grasa de litio multiuso resistente al agua.



**PIPE TOOLS & VISES
SINCE 1896**

**HERRAMIENTAS PARA
TUBOS Y PRENSAS
DESDE 1896**



REED Warranty

REED will repair or replace tools with any defects due to faulty materials or workmanship for one (1) year or five (5) years from the date of purchase, as applicable. This warranty does not cover part failure due to tool abuse, misuse, or damage caused where repairs or modifications have been made or attempted by non REED authorized repair technicians. This warranty applies only to REED tools and does not apply to accessories. This warranty applies exclusively to the original purchaser.

One (1) year warranty: Power units for pneumatic, electric, hydraulic and battery-powered tools have a one year warranty. This includes, but is not limited to REED pumps, universal pipe cutter motors, power drives, power bevel tools, threading machines, cordless batteries and chargers.

Five (5) year warranty: Any REED tool not specified under the one (1) year warranty above is warranted under the REED five (5) year warranty.

NO PARTY IS AUTHORIZED TO EXTEND ANY OTHER WARRANTY. NO WARRANTY FOR MERCHANTABILITY OR FITNESS FOR A PARTICULAR PURPOSE SHALL APPLY.

No warranty claims will be allowed unless the product in question is received freight prepaid at the REED factory. All warranty claims are limited to repair or replacement, at the option of REED, at no charge to the customer. REED is not liable for any damage of any sort, including incidental and consequential damages. This warranty gives you specific legal rights, and you may also have other rights which vary by state, province or country.

Warranty Effective December 1, 2018

Garantía REED

REED reparará o reemplazará las herramientas con cualquier defecto debido a defecto en materiales o mano de obra durante un (1) año o cinco (5) años a partir de la fecha de compra, según corresponda. Esta garantía no cubre las fallas de las piezas debido al abuso, mal uso o daños causados por reparaciones o modificaciones realizadas o intentadas por técnicos de reparación no autorizados por REED. Esta garantía se aplica solo a las herramientas REED y no se aplica a los accesorios. Esta garantía se aplica exclusivamente al comprador original.

Un (1) año de garantía: Las unidades de potencia para herramientas neumáticas, eléctricas, hidráulicas y alimentadas por baterías tienen una garantía de un año. Incluye, entre otras cosas, bombas REED, motores universales para cortatubos, motopropulsores, herramientas de biselado, máquinas roscadoras, baterías inalámbricas y cargadores.

Cinco (5) años de garantía: Cualquier herramienta REED que no esté especificada bajo la garantía de un (1) año ya mencionada cuenta con la garantía de cinco (5) años de REED.

NINGUNA DE LAS PARTES ESTÁ AUTORIZADA A EXTENDER NINGUNA OTRA GARANTÍA. NO SE APLICARÁ NINGUNA GARANTÍA DE COMERCIABILIDAD O IDONEIDAD PARA UN PROPÓSITO PARTICULAR.

No se permitirán reclamos de garantía a menos que el producto en cuestión se reciba en la fábrica de REED con el flete pagado por adelantado. Todos los reclamos de garantía se limitan a la reparación o reemplazo, a elección de REED, sin costo alguno para el cliente. REED no es responsable de ningún daño de ningún tipo, incluyendo daños incidentales y emergentes. Esta garantía le otorga derechos legales específicos y también puede tener otros derechos que varían según el estado, la provincia o el país.

Garantía efectiva a partir del 1 de diciembre de 2018

VIDEO TRAINING

DPHT
DRILL POWERED

EHTP
ELECTRIC

VIDEO DE CAPACITACIÓN

DPHT
ACCIONADAS
POR TALADRO

EHTP
ELECTRICA