

## SECCIÓN 3 **HERRAMIENTAS PARA SERVICIOS DE SUMINISTRO DE AGUA**

Máquina de perforación para derivaciones Feed Tap™  
Máquinas perforadoras  
Máquina de aterrajaj directa  
Machos de roscar  
Herramientas perforadoras para PVC/PE  
Unidades de potencia para perforar y aterrajaj  
Ganchos sacatapas para alcantarillas  
Varilla de sonda de fibra de vidrio  
Motopropulsor 5301PD  
Operador de válvula  
Embrague utilitario  
Llaves para válvulas y bordillos  
Llaves para caja de contadores y caja de bordillo  
Llaves de tope de paso  
Nivel torpedo para obras hidráulicas  
Herramientas de abocardado para tuberías de suministro de agua de PE  
Herramientas de interrupción de suministro  
Herramientas de abocardado tipo martillo para tubos de cobre  
Herramientas redondeadoras  
Enderezador/Redondeadora Round It®  
Pump Stick®  
Bomba para pozo de medición



# Máquina de perforación para derivaciones Feed Tap™

## CARACTERÍSTICAS

- La herramienta perfora tubos presurizados de PVC, de PE, de hierro colado y hierro dúctil; utiliza un tope corporation insertado en una silleta de servicio.
- Adapte el kit a la aplicación teniendo en cuenta el tamaño, las roscas y el tubo.
- Herramienta preferida para machos de roscar de PVC con control de avance independiente y cortadores de casco para PVC y PE.
- Broca piloto de retención de cupón con tecnología comprobada que ofrece resultados confiables para la retención del cupón.
- Las unidades se envían en un malefín compacto resistente a impactos.

N° de Catálogo	Código de artículo	Descripción	Peso bruto	
			lbs	kg
△ FTB	09160	Máquina base Feed Tap™	27,0	12,3
△ FT2000CCI10	09161	Kit de compresión Feed Tap™ AWWA/110 3/4" - 2"	36,0	16,4
△ FT2000	09162	Kit de compresión Feed Tap™ AWWA 3/4" - 2"	33,0	15,0
△ FT2000UNIV	09165	Kit completo Feed Tap™ 3/4" - 2"	39,0	17,7
△ FT2000CCNPT	09166	Kit de compresión Feed Tap™ AWWA/110 3/4" - 1" y NPT 1 1/2" - 2"	34,0	15,5
△ FT1000CCI10	09167	Kit de compresión Feed Tap™ AWWA/110 3/4" - 1"	29,0	13,2
△ FTP2000UNIV	09168	Kit de compresión Feed Tap™ 3/4" - 2", solo tubería de plástico	41,0	18,6
△ FTBB	09169	Unidad principal Feed Tap™, CRPD25 y TMTC6 – sin estuche	9,0	4,1

NOTA: Feed Tap™ fue diseñada para utilizarse con topes de corporation y válvulas de compuerta de bronce de hasta 2".  
Para roscar a través de una válvula de compuerta con cuerpo de hierro de 2", se REQUIERE un casquillo hembra NPT de 1" x macho NPT de 2".  
Feed Tap™ no debe utilizarse en tuberías de gas.

Para tuberías de acero se recomienda la máquina de aterrajar de la p. 87.

## ADAPTADORES DE CORPORACIÓN

N° de Catálogo	Código de artículo	Descripción	Peso	
			lbs	kg
FT75CCI10	09170	3/4" AWWA y 110 compresión	0,60	0,27
FT100CCI10	09171	1" AWWA y 110 compresión	0,55	0,25
FT150	09172	1 1/2" AWWA	1,20	0,55
FT150110	09173	1 1/2" 110 compresión	1,35	0,61
FT200	09174	2" AWWA	1,40	0,64
FT200110	09175	2" 110 compresión	1,40	0,64
FT150NPT	99109	1 1/2" NPT	0,80	0,36
FT200NPT	99112	2" NPT	0,80	0,36
FT75NPT	99117	3/4" NPT	0,45	0,20
FT100NPT	99118	1" NPT	0,45	0,20

## BROCAS HUECAS DE CASCO DE ALTA RESISTENCIA PARA HIERRO FUNDIDO/DÚCTIL

N° de Catálogo	Código de artículo	Tamaño del casco	Tamaño del tope corp.	Profundidad de corte	Peso	
					lbs	kg
△ FTSC688	99132	1 1/16"	3/4"	1,875" (47,6 mm)	0,09	0,04
△ FTSC875	99134	7/8"	1"	1,875" (47,6 mm)	0,15	0,07
△ FTSC1438	99137	1 7/16"	1 1/2"	2" (50,8 mm)	0,41	0,19
△ FTSC1750	99138	1 3/4"	2"	2" (50,8 mm)	0,57	0,26

## CORTADORAS DE PVC/PE, SERIE PL

N° de Catálogo	Código de artículo	Tamaño del casco	Tamaño del tope corp.	Corte Máx. Espesor de pared	Peso	
					lbs	kg
PL688	04385	1 1/16"	3/4" NPT y AWWA	1 1/8" (28,5 mm)	0,2	0,1
PL875	04386	7/8"	1" NPT y AWWA	1 1/8" (28,5 mm)	0,2	0,1
PL1438	04387	1 7/16"	1 1/2" NPT y AWWA	1 1/8" (28,5 mm)	0,5	0,2
PL1750	04392	1 3/4"	2" NPT y AWWA	1 1/8" (28,5 mm)	0,7	0,3

## ACCESORIOS

N° de catálogo	Código de artículo	Descripción
FTPLAA	04423	Conjunto de adaptador utilizado con cortadoras de casco de PVC/PE de 1 1/2" y 2", PL1438 y PL1750
FTPLSAA	94198	Tuerca de acoplamiento (adaptador) utilizada con cortadoras de PVC/PE de 3/4" y 1"
CRPD25	99129	Broca de sujeción de cupones con punta de metal duro de 1/4" de diámetro



FT2000UNIV



FT2000UNIV en PE

Control manual de alimentación

FTSC875



CRPD25

El avance independiente y controlado la convierte en la herramienta preferida para machos de PVC.



FTP2000UNIV en C900 PVC



FTPLSAA y PL688 acoplándose a la tuerca de acoplamiento

FTPLSAA

PL688





HERRAMIENTAS PARA  
TUBOS Y PENSAS  
DESDE 1896



DM2100B

Llaves de mordaza  
p. 83

Mango de alimentación  
en estrella



DM2100B  
En uso en la red  
de agua de PE

D688

Nota: Para cortadoras  
de carcasas, y coronas  
perforadoras, la rosca de  
fijación es de 5/8 to 18.



PL1438

Ranura para facilitar  
la extracción del  
cupón



HDHS1438

## Máquinas perforadoras

### CARACTERÍSTICAS

- Las máquinas perforadoras disponen de un mecanismo de avance de sujeción rápida que requiere pocos ajustes.
- Estas máquinas son más compactas, por lo que requieren menos espacio libre que otros modelos.

N° de Catálogo	Código de artículo	eje	Peso bruto	
			lbs	kg
Δ DM2100B	09301	Sólo base	49,5	22,5
Δ DM1100	09302	3/4" - 1" AWWA	53,0	24,1
Δ DM2100BSPT	09308	3/4" - 2" BSPT	55,5	25,2
Δ DM2100	09312	3/4" - 2" AWWA	55,5	25,2
Δ DM2100NPT*	09315	Topes corp. de 3/4" - 2" NPT	55,5	25,2
Δ DM2100110*	09317	Compresión de 3/4" - 2" 110	55,5	25,2
Δ DM2100CCNPT	09318	3/4" - 1" AWWA, 1 1/2" - 2" NPT	55,5	25,2
Δ DM2100UNIVERSAL	09321	3/4" - 2" AWWA y NPT	60,0	27,3

\*Barra de mandrinar extendida (#99390) necesaria para válvulas de compresión con cuerpo de hierro de 2".

### BROCAS DE LA SERIE D PARA HIERRO FUNDIDO/DÚCTIL

N° de Catálogo	Código de artículo	Tamaño de broca	Tamaño del tope corp.	Peso	
				lbs	kg
D688	04380	1 1/16"	3/4" NPT y AWWA	0,3	0,1
D875	04381	7/8"	1" NPT	0,5	0,2
D938	04382	15/16"	1" AWWA	0,6	0,3

### CORTADORAS DE PVC/PE, SERIE PL

N° de Catálogo	Código de artículo	Tamaño del casco	Tamaño del tope corp.	Corte Máx. Espesor de pared	Peso	
					lbs	kg
Δ PL688	04385	1 1/16"	3/4" NPT y AWWA	1 1/8" (28,5 mm)	0,2	0,1
Δ PL875	04386	7/8"	1" NPT y AWWA	1 1/8" (28,5 mm)	0,2	0,1
PL1438	04387	1 7/16"	1 1/2" NPT y AWWA	1 1/8" (28,5 mm)	0,5	0,2
PL1750	04392	1 3/4"	2" NPT y AWWA	1 1/8" (28,5 mm)	0,7	0,3

### PUNTA BURILADORA DE METAL DURO PARA TRABAJOS PESADOS EN HIERRO FUNDIDO/DÚCTIL

N° de Catálogo	Código de artículo	Tamaño de sierra perforadora	Tamaño del tope corp.	Peso	
				lbs	kg
Δ HDHS1438	04354	1 7/16"	1 1/2" NPT y AWWA	0,4	0,2
Δ HDHS1750	04355	1 3/4"	2" NPT	0,5	0,2
Δ HDHS1875	04356	1 7/8"	2" AWWA	0,6	0,3



### ¿POR QUÉ REED?

Los cortatubos de la serie PL perforan con facilidad incluso los tubos de PVC/PE de paredes más gruesas a la vez que cortan soportes de servicio. Conservan el cupón en la mayoría de los cortes.

### ¿POR QUÉ REED?

La máquina perforadora para trabajos pesados es compacta y liviana para realizar machos de rosca de hasta 2". REED ofrece muchas opciones diferentes para satisfacer las necesidades individuales de los clientes.

## Más brocas, adaptadores y cortadoras

### TALADRO PILOTO

N° de Catálogo	Código de artículo	Descripción	Peso	
			lbs	kg
△HSPD	04561	Broca piloto 1/4"	0,5	0,2
CRPD25	99129	Broca piloto con punta de metal duro de 1/4"	0,05	0,02

### ADAPTADORES PARA BROCAS, CORONAS PERFORADORAS Y CORTADORAS DE CARCASAS

N° de Catálogo	Código de artículo	Comporta	Peso	
			lbs	kg
△DMHSA	08413	Cortadoras de casco y coronas perforadoras de 1 1/2" y 2"	0,4	0,2
DMAPVC	94150	Carcasa de PVC de 3/4" y 1"	0,5	0,2
HSAS	98457	Adaptador de corona perforadora de 3/4" y 1"	0,45	0,2
DMDA75	98461	3/4" para D688	0,4	0,2
DMDA100	98462	1" para D875 y D938	0,5	0,2
DMCA75EXT	98481	3/4" Extendido	0,4	0,2
DMCA100EXT	98482	1" Extendido	0,7	0,3
DMAPVCEXT	98489	3/4" y 1" PVC Extendido	0,6	0,27

### MÁQUINAS PERFORADORAS - ADAPTADORES CORPORATION

N° de Catálogo	Código de artículo	Comporta	Peso	
			lbs	kg
DMCA75	08423	3/4" AWWA	2,2	0,1
DMCA100	08424	1" AWWA	2,2	0,1
DMCA150	08425	1 1/2" AWWA	1,0	0,5
DMCA200	08426	2" AWWA	1,1	0,5
DMCA150NPT	08428	1 1/2" NPT	0,8	0,4
DMCA200NPT	08429	2" NPT	0,8	0,4
DMCA10150	08431	1 1/2" Mueller® 110 Comp	1,3	0,6
DMCA110200	08432	2" Mueller® 110 Comp	1,3	0,6
DMCA125BSPT	08434	Adaptador BSPT Corp de 1 1/4"	2,2	1,0
DMCA150BSPT	08435	Adaptador BSPT Corp de 1 1/2"	0,8	0,4
DMCA200BSPT	08436	Adaptador BSPT Corp de 2"	0,8	0,4
DMCA100IPS	98499	1" IPS	0,8	0,4

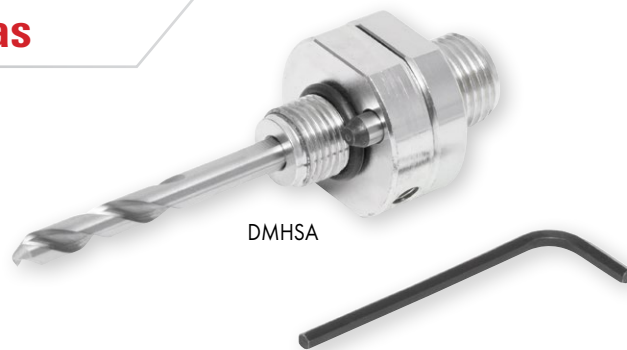
### BARRAS DE MANDRINAR

N° de Catálogo	Código de artículo	Comporta
DM1100BB	99304	Barras de mandrinar
DM11BBEXT	99390	Barra de mandrinar, extendida para válvulas de compuerta con cuerpo de hierro de 2"

### TABLA DE SELECCIÓN DE CORTA/BROCA

Seleccione la cortadora adecuada para el tipo de tubo apropiado.

N° de Catálogo	Código de artículo	eje	Tipo de tubería principal		
			PE/PVC	Hierro fundido	Dúctil con revestimiento de cemento
D688	04380	1 1/16"		X	X
D875	04381	7/8"		X	X
D938	04382	1 5/16"		X	X
PL688	04385	1 1/16"	X		
PL875	04386	7/8"	X		
PL1438	04387	1 7/16"	X		
PL1750	04392	1 3/4"	X		
HDHS1438	04354	1 7/16"		X	X
HDHS1750	04355	1 3/4"		X	X
HDHS1875	04356	1 7/8"		X	X





HERRAMIENTAS PARA  
TUBOS Y PENSAS  
DESDE 1896

# Máquina de aterrajear directa

## CARACTERÍSTICAS

- Perfora y aprovecha las tuberías principales de agua mientras permanecen bajo presión.
- Los bastidores de aluminio, livianos pero fuertes y resistentes a la corrosión, son fáciles de transportar y montar.
- La válvula de alivio de presión permite un funcionamiento en un solo paso, lo que simplifica su uso.
- El diseño modular permite una conversión rápida y sencilla a la máquina perforadora.



TM1100

Llaves de mordaza lisa  
pg. 83



TM1100  
en uso



DT75

### ¿POR QUÉ REED?

El modelo DT75 ha sido utilizado por los equipos ganadores del Concurso de Roscado AWWA durante más de 25 años.

### ¿POR QUÉ REED?

El exclusivo diseño de tres canales de la DT75P/DT100P perfora los tubos con menos esfuerzo que otros diseños y garantiza la retención del cupón y los recortes.



DT75P

### ¿POR QUÉ REED?

Compuesto de calidad alimentaria que no contamina el agua, lo que hace que sea respetuoso con el medio ambiente.



TS6



Abrazadera abatible

TMTC6



## MONTURAS DE CONEXIÓN

N° de Catálogo	Código de artículo	Descripción	Peso	
			lbs	kg
TS12	98438	Soporte de 12"		
TS6	98439	Soporte de 6"		
TS8	98440	Soporte de 8"		
TS10	98441	Soporte de 10"		
TS4	98442	Soporte de 4"		
TS16	98443	Soporte de 16"		
TS18	98444	Soporte de 18"		
TS20	98445	Soporte de 20"		
TS24	98446	Soporte de 24"		
TS42	98448	Soporte de 42"		

## COMPUESTO PARA ROSCAR

N° de Catálogo	Código de artículo	Descripción
TMTC	98425	Lata resellable de 0,45 kg
TMTC6	99140	Botella exprimible de 170 g

### ¿POR QUÉ REED?

La máquina de aterrajear de REED tiene mejor precio que la competencia y es fabricada en los EE.UU. El modelo TM1100 se envía con todas las piezas necesarias, incluidas las herramientas de inserción corp. Además, al solicitar los soportes y los machos de roscar por separado, sólo es necesario adquirir los tamaños adecuados para el trabajo. La máquina de aterrajear directa se puede convertir en una perforadora de montura de hasta 2", con lo que se ahorra dinero respecto a la compra de una máquina adicional.



# Máquinas combinadas para perforar y aterrajear

## CARACTERÍSTICAS

- El diseño modular permite una conversión rápida y sencilla de la máquina de aterrajear a la perforadora.
- El mecanismo de alimentación de pinza rápida requiere pocos ajustes, lo que ahorra tiempo al operario.
- El diseño compacto requiere menos excavación, ya que el radio = 32" es menor que el de los modelos de la competencia.

N° de Catálogo	Código de artículo	Descripción	Diámetro del tubo		Peso bruto	
			in-nom.	D.E mm real	lbs	kg
△ CDTM1100 *	09304	Machos y brocas 3/4" - 1"	4 - 48	100 - 1200	114,4	52,0
△ CDTM2100 *	09314	Macho de 3/4" - 1" Broca de 2"	4 - 48	100 - 1200	116,5	53,0
△ CDTM2100110 *	09323	CDTM2100 con 110 Adaptadores 3/4" - 1" Macho 3/4" - Broca de 2"	4 - 48	100 - 1200	116,5	53,0



\*El modelo se envía a portes debidos.

Machos, brocas y cortadoras - p. 44 - 46

## KITS DE CONVERSIÓN

N° de catálogo	Código de artículo	Descripción
CDTMICONVN	09306	TM1100 a CDTM1100
△ CDTM2CONVN	09316	TM1100 a CDTM2100



CDTM2100

## ¿POR QUÉ REED?

¿Por qué REED? Una máquina combinada se monta como perforadora o máquina de aterrajear directa. Ofrece ahorro de costos frente a la compra de máquinas por separado.



**VIDEO DE CAPACITACIÓN**



# Herramientas perforadoras para PVC/PE

## CARACTERÍSTICAS

- Perfora a través de la pared del tubo mientras el sistema está bajo presión sólo con energía manual.
- El recorrido de la perforadora puede manejar espesores de pared de PVC, C900 y PE de hasta 1 1/8".
- Las piezas de acero son chapadas o recubiertas de polvo epoxi para resistir a la corrosión.

N° de Catálogo	Código de artículo	eje	Peso	
			lbs	kg
△ DMPVCBASE	04401	3/4" - 1"	3,7	1,7
△ DMPVC	04402	3/4" - 1"	8,4	3,8
△ DMPVC COMPLETO	04404	3/4" - 1"	11,0	5,0
△ DMPVC3/4	04418	Sólo perforación de 3/4"	4,0	1,8
△ DMPVC1	04420	Sólo perforación de 1"	4,0	1,8

## CORTADORAS DE PVC/PE, SERIE PL

N° de Catálogo	Código de artículo	Tamaño del casco	Tamaño del tope corp.	Cortes espesor máx. de pared	Peso	
					lbs	kg
△ PL688	04385	1 1/16"	3/4" NPT y AWWA	1 1/8"	0,2	0,1
△ PL875	04386	7/8"	1" NPT y AWWA	1 1/8"	0,2	0,1

Los modelos más grandes PL1438 y PL1750 no se adaptan a los modelos DMPVC.

## ADAPTADORES DE CORPORACIÓN

N° de Catálogo	Código de artículo	Comporta	Peso	
			lbs	kg
DMCA75PVC	04426	3/4" AWWA	1,5	0,7
DMCA100PVC	04427	1" AWWA	1,1	0,5
DM75CONV	98472	3/4" NPT - Convertidor AWWA	0,4	0,2
DM100CONV	98473	1" NPT - Convertidor AWWA	0,6	0,3



DMPVC

PL688

DMPVC montado

## ¿POR QUÉ REED?

Estos cortatubos perforan fácilmente incluso tubos de PVC/PE de paredes más gruesas y retienen el cupón y la mayoría de los recortes.



Advertencia de salud www.P65Warnings.ca.gov



HERRAMIENTAS PARA  
TUBOS Y PRENSAS  
DESDE 1896

## Unidades de potencia para perforar y aterrajear

### CARACTERÍSTICAS

- Añada potencia a sus trabajos de perforar y aterrajear, y ahórrase horas de trabajo manual.
- Los modelos eléctricos utilizan una fuente estándar de 110 V.

N° de Catálogo	Código de artículo	Descripción	Peso	
			lbs	kg
601PDTAP	05246	Conicidad 601PD con adaptador de 13/16	17,0	7,7
△700PDTMPDA	05276	Adaptador 700PD y TMPDA	34,0	15,5

Motopropulsores - p. 62 - 63

### ACCESORIOS

N° de Catálogo	Código de artículo	Descripción	Peso	
			lbs	kg
PDGFI	05277	Interruptor de fallo a tierra	0,8	0,4
TMPDA	08430	Sólo adaptador de 13/16"	4,0	1,8

Motopropulsor GFI - p. 63



Barra de metal chapado

601PDTAP

700PDTMPDA

Accionamiento para perforar y aterrajear p. 49

TMPDA



601PDTAP con TM1100



700PDTMPDA con DM1100

### ¿POR QUÉ REED?

La construcción resistente y la calidad "hecho en EE.UU." dan como resultado herramientas duraderas.

CARACTERÍSTICAS EXCLUSIVAS



MH30

MH26

## Ganchos sacatapas para alcantarillas

### CARACTERÍSTICAS

- Abra tapas de alcantarilla y tapas de registro con facilidad; elija entre tres longitudes de gancho de registro diferentes.
- Los ganchos del mango a la cabeza se ofrecen en el mismo plano o con una rotación de 90 grados, según lo prefiera el operario.
- Herramienta para tapas de alcantarilla de alta resistencia, fabricada en EE.UU. y diseñada para soportar cargas difíciles.

N° de Catálogo	Código de artículo	Relación gancho a mango	Longitud		Peso	
			en	mm	lbs	kg
MH26*	02301	Mismo plano	26	650	3,3	1,5
MH30*	02302	Gancho 90° al mango	30	760	4,0	1,8
MH36*	02303	Mismo plano	36	900	4,3	2,0

CARACTERÍSTICA EXCLUSIVA: Superficie con recubrimiento de polvo

## Varilla de sonda de fibra de vidrio

### CARACTERÍSTICAS

- Localice con seguridad tubos o conductos de servicios públicos con una varilla no conductora.
- Punta de acero cincado para mayor durabilidad.

N° de Catálogo	Código de artículo	Descripción	Peso	
			lbs	kg
△FSPR4	02960	Varilla de fibra de vidrio para sonda de suelo de 4 pies (1,22 m)	0,7	0,3

FSPR4



FSPR4 en uso

# Motopropulsor inalámbrico para aterrajear y ejercitar válvulas

## CARACTERÍSTICAS

- Se adapta para el aterrajado/taladrado o el ejercicio de válvulas, con un rápido cambio de cabezal.
- Proporciona un par motor abundante sin todo el peso: sólo 6,8 kg.
- La seguridad ante todo. Función de desconexión del motor si la unidad experimenta una sacudida repentina o una explosión de par.
- El interruptor de la palanca de potencia se detiene casi inmediatamente cuando se suelta.
- Práctico mango de transporte para facilitar el giro de la válvula.
- La fuente de energía es la amoladora angular Bosch®. El usuario debe proporcionar una batería Bosch® de 18V, que se vende por separado.

N° de Catálogo	Código de artículo	Descripción	Peso	
			lbs	kg
CPDWW	05258	Accionamiento inalámbrico para obras hidráulicas - sólo herramienta básica, sin batería	15	6,8

NOTA: Requiere una batería Bosch® de 18 V. Para mejores resultados, use REED CPDWW cuando menos con una batería Bosch® de 4.0 Ah. Para trabajos de servicio pesado, considere utilizar una batería 8.0 Ah. Como con cualquier herramienta eléctrica inalámbrica, es importante contar con una batería de repuesto.

## ACCESORIOS

N° de Catálogo	Código de artículo	Descripción	Peso	
			lbs	kg
CPDWWCNT	05295	Conjunto contador digital para CPDWW	2	0,9
TMPDA	08430	Sólo adaptador de 13/16"	4	1,8
VOKUCLUTCH*	05287	Embrague utilitario con protección contra sobrepasar	7,5	3,4
CPDWWLVHN	05296	Mango de palanca para CPDWW	3,7	1,7

\*Ver opciones de llave de válvula en línea



CPDWW

Interruptor de presión constante



CPDWWCNT

## ✓ AÑADIR BATERÍA Y CARGADOR

### ✓ ¿POR QUÉ REED?

Unidad ligera de forma compacta que ofrece potencia sin cable para aterrajear y perforar o para ejercitar válvulas.



TMPDA

## ✓ ELIJA UN ADAPTADOR



VOKUCLUTCH



## NOVEDAD

CPDWWLVHN almacenado en CPDWW

## ✓ ELIJA UN TRABAJO



## ✓ EJERCICIO DE VALVULA



## ✓ ATERRAJAR





## Operador de válvula

### CARACTERÍSTICAS

- Añada potencia a los trabajos de ejercicio y mantenimiento de válvulas con este sistema compacto y fácil de transportar.
- El embrague utilitario ofrece protección contra sobrepasar y función de ajuste del par de apriete.
- Las personas que trabajan solas pueden aislar una fuga cerrando varias válvulas fácilmente con esta herramienta que ahorra tiempo.
- Acepta llaves de válvula con ejes cuadrados de 1".

VOKU700PD



N° de Catálogo	Código de artículo	Descripción	Peso bruto	
			lbs	kg
4VOKU700PD	05290	El kit incluye accionamiento eléctrico 700PD, embrague utilitario VOKUCLUTCH, válvula de 2" Llave y extensión	63,8	29

### ACCESORIOS

N° de Catálogo	Código de artículo	Descripción	Peso	
			lbs	kg
4VOKCNT	05291	Contador digital	1,6	0,7
VOKCCASE	05294	Maletín del contador digital	1,1	0,5

VOKCNT

VOKUCLUTCH



**VIDEO DE  
CAPACITACIÓN**



## Embrague utilitario

### CARACTERÍSTICAS

- Se utiliza para el ejercicio de válvulas con accionamiento eléctrico portátil.
- La llave de accionamiento acepta ejes cuadrados de 1", incluidas las llaves de válvula REED.
- La seguridad es lo primero, ya que el embrague tiene protección contra sobrepases.
- Par ajustado en fábrica de 203 Nm con límites de par ajustables de 10-277 Nm.
- El mecanismo está permanentemente lubricado y sellado para un desempeño continuado del embrague.

N° de Catálogo	Código de artículo	Descripción	Peso	
			lbs	kg
VOKUCLUTCH	05287	Embrague utilitario con protección contra sobrepasar	7,5	3,4

VOKUCLUTCH



# LLAVES PARA VÁLVULAS Y BORDILLOS

## CARACTERÍSTICAS

- Su tamaño compacto cabe en camiones utilitarios abarrotados, detrás de los asientos de las camionetas o en los maleteros de los coches.
- Los ejes mecánicos de tubo de acero de gran calibre soportan un par máximo de 200 lb-ft.
- La amplia gama de herramientas acoplables permite a los usuarios personalizar sus sistemas.
- Fabricadas en EE.UU., las llaves de válvula REED presentan fuertes soldaduras en puntos críticos.
- Como medida de seguridad, se doblan antes de romperse.
- Utilícela manualmente con la empuñadura incluida o añadida REED CPDWW o VOKU700PD con embrague utilitario para mayor potencia.

### ¿POR QUÉ REED?

Para girar válvulas de compuerta en la calle y válvulas de cierre de acero a edificios, REED ofrece la selección más completa, robusta y compacta.

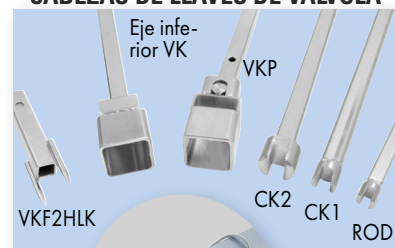


**MATRIZ DE LLAVES DE VÁLVULA**



N° de Catálogo	Código de artículo	Descripción	Longitud cerrada		Longitud abierta		Peso	
			en	mm	en	mm	lbs	kg
VKA	02340	Llave de válvula para tuerca de maniobra de 2", longitud ajustable	45	1143	81	2057	14,4	6,5
VKP	02341	Llave de válvula pivotante para tuerca de maniobra de 2", longitud ajustable	46,5	1181	82	2083	16	7,3
VKPIO	02345	Llave de válvula pivotante con extensión de 3 pies para tuerca maniobra de 2", longitud ajustable	46,5	1181	118	2997	21	9,5
VK2CK1	02346	Llave de Válvula Principal + Llave de Bordillo de 1"	45	1143	81	2057	14,4	6,5
VK2CK2	02347	Llave de Válvula Principal + Llave de Bordillo de 2"	45	1143	81	2057	14,5	6,6
VK3CK1WHL	02353	Llave de Válvula Principal + Llave de Bordillo de 1" + herramienta de 2 puntas para rueda	45	1143	81	2057	15,3	7,0
VK3CK1ROD	02356	Llave de válvula principal + Llave de bordillo de 1" + herramienta ranurada para varillas de caja de bordillo de 3/8"	45	1143	81	2057	18,7	8,5
VK3CK1CK2	02357	Llave de Válvula Principal + Llave de Bordillo de 1" + Llave de Bordillo de 2"	45	1143	81	2057	18,4	8,4
VK3CK1EXT	02358	Llave de Válvula Principal + Llave de Bordillo de 1" + Ejes de Extensión para un alcance adicional de 6"	45	1143	151,6	3850	25,7	11,7
VK3CK1EXT3	02366	Llave de Válvula Principal + Llave de Bordillo de 1" + Eje de extensión de 3"	45	1143	117,8	2991	19,4	8,8
VK6KIT	02368	El kit contiene piezas para fabricar todas las variantes VK2 y VK3, utilizando el eje superior VK3. VK6KIT contiene 32340 (8) y (1) cada 92339, 92347, 92342, 92346, 92345, 92349, 92358, 92360	45	1143	151,6	3850	42,5	19,3
VKP3CK1CK2	02369	Llave de válvula pivotante+ Llave de bordillo de 1" + llave de bordillo de 2"	46,5	1181	82	2083	20,1	9,1

## CABEZAS DE LLAVES DE VÁLVULA



## ACCESORIOS

N° de Catálogo	Código de artículo	Descripción	Longitud cerrada		Longitud abierta		Peso	
			en	mm	en	mm	lbs	kg
VKPLS	92344	Eje inferior con cabeza de llave pivotante	43,5	1105	-	-	5,8	2,6
VKFHC	92348	Mango con llave pentágono	26	660	-	-	3,3	1,5
VKEXT3	92351	Extensión de llave de válvula, 3"	39,75	1010	-	-	5,0	2,3
VKEXT	92358	Extensión de llave de válvula, 6"	39,75	1010	73,6	1869	11,3	5,1
VK2LS	92339	Eje inferior con llave de válvula de 2"	43,25	1099	-	-	6,0	2,7
VKFHRK	92345	Mango más llave de varilla	40	1016	-	-	3,5	1,6

# LLAVES PARA VÁLVULAS DE TRINQUETE

## CARACTERÍSTICAS

- El funcionamiento con mango de trinquete reduce la tensión en la espalda y la fatiga del operario en comparación con el uso de llaves de válvula tradicionales.
- Su tamaño de menos de 4 pies de largo significa que caben en camiones utilitarios abarrotados, detrás de los asientos de camionetas o en maleteros de automóviles.

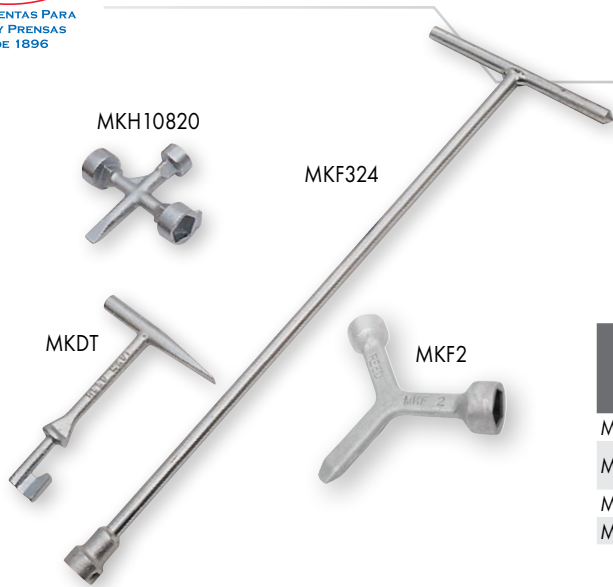


N° de Catálogo	Código de artículo	Descripción	Longitud cerrada		Longitud abierta		Peso	
			en	mm	pies/pul.	mm	lbs	kg
VKRCK1	02349	Llave de válvula principal de 2" + llave de bordillo de 1" + mango de trinquete	45,5	1156	6' 7"	2,01	20,1	9,1
VKREXT	02350	Llave de válvula principal de 2" + extensión + mango de trinquete	45,5	1156	12' 6"	3,81	26,2	11,9
VKRIEXT	02351	Llave cuadrada 1" + extensión + mango de trinquete	45,5	1156	12' 6"	3,81	26,8	12,2





HERRAMIENTAS PARA  
TUBOS Y PRENSAS  
DESDE 1896



## Llaves para caja de contadores y caja de bordillo

### CARACTERÍSTICAS

- Las llaves están chapadas para resistir la oxidación.
- Los materiales duros y resistentes al óxido proporcionan una larga vida útil.
- Las llaves de tapa de obra hidráulica se abren, cierran y levantan las tapas con un solo movimiento.

N° de Catálogo	Código de artículo	Descripción	Longitud		Peso	
			en	mm	lbs	kg
MKF2	02364	Ford® Lg. & Std. Pentagons	5,5	140	0,9	0,4
MKF324	02367	T de 24" con pentágonos ranurados estándar	24,5	622	2,4	1,1
MKDT	02375	Ductile T Skeleton	7,0	178	0,8	0,4
MKH10820	02380	Mueller® 2 Lg. & 1 Std. Pentagon	5,0	127	1,2	0,5



## Llaves de tope de paso

### CARACTERÍSTICAS

- La ranura universal se adapta a la mayoría de los toques y llaves de contador estándar.
- Llaves de paso de 3/4" - para toques de 2".
- Las prácticas llaves de vaso se acoplan a una llave de 1/2" para giros rápidos.

N° de Catálogo	Código de artículo	Descripción	Peso	
			lbs	kg
CSK	02237	Llave de vaso con ranura de 0,54" de ancho (13,7 mm)	0,15	0,07
L25	02272	Llave de vaso con ranura de 0,48" de ancho (12,2 mm)	0,45	0,20

# OBRAS EN TODO EL MUNDO

Reed Manufacturing, una empresa familiar que lleva desde 1896 prestando sus servicios a profesionales de la construcción desde Erie, Pensilvania, sigue fabricando herramientas para tuberías y prensas de calidad. Vendidas en todo el mundo exclusivamente a través de distribuidores locales, las herramientas REED son las favoritas de profesionales de todo el mundo.



## Nivel torpedo para obras hidráulicas

### CARACTERÍSTICAS

- Ampolla de inclinación para medir la pendiente con facilidad y precisión.
- Ranura en V para tubos.
- Tres imanes de tierras raras extrafuertes para sujetar superficies metálicas.
- Puntas planas de 30° y 45° para medir y transferir ángulos.
- Tornillo de mariposa para bloquear el conducto y eliminar las patas de perro.

N° de Catálogo	Código de artículo	Material	eje	Descripción	Peso	
					lbs	kg
LV6WW	06214	Aluminio	0.7" x 1.25" x 6.5"	Uso en obras hidráulicas	0,3	0,1



LV6WW

## Herramientas de abocardado para tuberías de suministro de agua de PE

### CARACTERÍSTICAS

- Herramienta de abocardado para PE de densidad media y alta.
- Forma un abocardado en frío permanente en tubos de polietileno.
- Permite el uso de accesorios de abocardado AWWA estándar en tubos de PE CTS.
- Herramienta manual con alicates de presión.

N° de Catálogo	Código de artículo	Tubo de CTS in-nom.	Peso	
			lbs	kg
SFPE3/4*	04200	3/4	1,9	0,9
SFPE1*	04202	1	2,2	1,0

\*HERRAMIENTA EXCLUSIVA



SFPE3/4

SFPE3/4 EN USO

## Herramienta para interrupción de servicio de suministro de agua de PE

### CARACTERÍSTICAS

- La herramienta de cierre de emergencia interrumpe tuberías de agua de PE.
- Viene galvanizada para resistir a la corrosión.
- La empuñadura moleteada atrapa y sujeta la tubería.
- El pestillo del extremo mantiene la herramienta cerrada hasta que se realiza la reparación.

N° de Catálogo	Código de artículo	Capacidad del tubo		Longitud		Peso	
		in-nom.	D.E mm real	en	mm	lbs	kg
PESO1	04300	3/4 - 1	19 - 25	18	457	2,7	1,2



PESO1

## Herramienta fija para interrupción de servicio

### CARACTERÍSTICAS

- Interrumpe el flujo de agua en tubos de plástico PE de 3/4" a 1".
- Los mangos largos de 30 pulgadas permiten tanto el apriete como el acceso a los pozos.
- Realiza la interrupción desde arriba de la zanja.

N° de Catálogo	Código de artículo	Capacidad del tubo		Longitud		Peso	
		in-nom.	D.E mm real	en	mm	lbs	kg
SSOIC	04281	3/4 - 1	19 - 25	43,5	1105	17,7	8,0

Herramientas de compresión de PE - p. 36 - 38



SSOIC

SSOIC en uso



HERRAMIENTAS PARA  
TUBOS Y PRENSAS  
DESDE 1896



## Herramientas de abocardado tipo martillo para tubos de cobre

### CARACTERÍSTICAS

- Realice abocardados a 45 grados con estas herramientas con martillo de alta calidad para tubos de cobre.
- Ideal para utilizar con tubos de cobre blando tipo K.
- Endurecida y templada para resistir al desgaste.

N° de Catálogo	Código de artículo	Tamaño de tubo de cobre	Peso	
			lbs	kg
HF3/4	06071	3/4"	1,0	0,5
HF1	06072	1"	1,5	0,7
HF1 1/2	06077	1 1/2"	3,2	1,5
HF2	06078	2"	4,9	2,2

### COBERTURA DE MARTILLO DE DESCARGA

N° de Catálogo	Código de artículo	Tamaño de tubo de cobre	Longitud		Peso	
			en	mm	lbs	kg
PRHF3/4	06073	3/4"	7,5	191	2,0	0,9
PRHF1	06074	1"	7,5	191	2,3	1,0

HF1 en uso con HAM3

## Herramientas redondeadoras

### CARACTERÍSTICAS

- Los accesorios de compresión se basan en tubos de cobre redondos y estas herramientas ayudan a devolver la forma redonda a los tubos.
- Construcción de acero para mayor resistencia.
- Redondea el tamaño del tubo de cobre CTS.
- Por seguridad, utilizar con un martillo de latón de face blanda.

N° de Catálogo	Código de artículo	Tamaño de tubo de cobre	Longitud		Peso	
			en	mm	lbs	kg
RR3/4	06081	3/4"	6	152	0,7	0,3
RR1	06082	1"	6,5	165	1,3	0,6
RR1 1/2	06084	1 1/2"	8	203	2,8	1,3
RR2	06085	2"	9	229	5,4	2,5

### ¿POR QUÉ REED?

La seguridad ante todo. REED siempre recomienda martillos de latón con herramientas de abocardado, abocardados de martillo de alivio de presión y herramientas de reafilado.



HAM3

## Martillo de latón

### CARACTERÍSTICAS

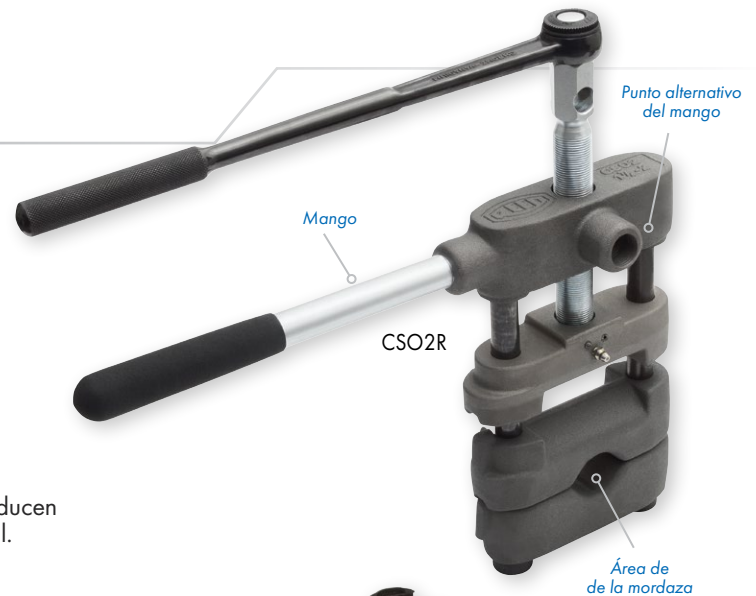
- Martillo de latón amortiguador.

N° de Catálogo	Código de artículo	Peso	
		lbs	kg
HAM3	06088	2,8	1,3

# Herramientas de interrupción se servicios para tubería de cobre

## CARACTERÍSTICAS

- Herramientas de interrupción y remodelación de tuberías de servicio de tubo de cobre blando.
- Rediseñadas con mango de trinquete desmontable, las herramientas de interrupción se guardan de forma compacta en un maletín de alta resistencia.
- El mango de soporte puede colocarse en dos ángulos perpendiculares diferentes para adaptarse a las exigencias del trabajo.
- El modelo CSO1R está fabricado en acero fundido para proporcionar una mayor resistencia.
- Las fundiciones de aluminio anodizado duro del CSO2R reducen el peso de la herramienta y proporcionan una larga vida útil.



N° de Catálogo	Código de artículo	Capacidad del tubo		Peso	
		in-nom.	D.E mm real	lbs	kg
△ CSO1R	08201	3/4 - 1	19 - 25	10,5	4,8
△ CSO2R	08203	1 1/4 - 2	32 - 51	15,6	7,1



CSO1R en maletín

Unidades compactas con maletín resistente

# Enderezador/Redondeadora Round It®

## CARACTERÍSTICAS

- Elimine los problemas de manipulación que presentan los rollos de cobre utilizando las herramientas REED Round It® para enderezarlos y redondearlos.
- Proporciona la palanca necesaria para guiar el tubo hasta su posición de montaje.
- Elimina torceduras leves, evitando con frecuencia la necesidad de cortar una sección y empalmar un trozo corto.
- Las herramientas son excelentes en materia de material, mano de obra y ahorro de tiempo.



N° de Catálogo	Código de artículo	Capacidad nom.	Longitud		Peso	
			en	mm	lbs	kg
△ CSR2	08220	1 1/2" y 2"	38	965	22,0	10,0
△ RCR3/4	08226	3/4"	18	457	4,5	2,0
△ RCR1	08227	1"	18	457	4,5	2,0
△ RCR341	08228	3/4" y 1"	18	457	5,5	2,5



HERRAMIENTAS PARA  
TUBOS Y PRENSAS  
DESDE 1896

### ¿POR QUÉ REED?

La robusta construcción de la bomba, junto con el sistema de rejilla/filtro y las placas adaptadoras de batería, la distinguen de cualquier otro método de la competencia.



## Bomba inalámbrica de trasvase Pump Stick®

### CARACTERÍSTICAS

- La bomba a batería transfiere agua a 57 litros por minuto.
- Compatible con diferentes marcas de batería cambiando la placa adaptadora de la misma.
- Piezas robustas de cuerpo de aluminio para mayor durabilidad y resistencia.
- La conexión magnética segura de la manguera proporciona un enlace rápido y confiable.
- Motor de cambio rápido para reducir el tiempo de inactividad.
- Múltiples opciones de pantalla/filtro para adaptarse al trabajo.

CP15-38B

N° de Catálogo	Código de artículo	Descripción	Peso	
			lbs	kg
△ CP15-38B	08140	Bomba CP15 con manguera de 2 pies y criba gruesa CP15CRSCRN, modelo base - añada una placa adaptadora de batería para ajustarla a la batería del operador	4,5	2,0
△ CP15-38*	08141	Bomba CP15 completa con manguera de 2 pies, batería de 18V 4Ah Bosch® y cargador en maletín	12,0	5,5
△ CP15-38E	08144	Bomba CP15 - Sólo para exportación	6,3	2,9

\*Sólo se vende en EE.UU. y Canadá, debido a la batería y el cargador.

### PLACAS ADAPTADORAS DE BATERÍA

N° de Catálogo	Código de artículo	Descripción
△ CPAPDEW	98140	Se adapta a la mayoría de las baterías DeWalt® de 18V - 20V de estilo deslizante.
△ CPAPMIL	98141	Se adapta a la mayoría de las baterías Milwaukee® de 18V de estilo deslizante.
△ CPAPMAK	98149	Se adapta a la mayoría de las baterías Makita® de 18V de estilo deslizante.
△ CPAPBOSCH	98139	Se adapta a la mayoría de las baterías Bosch® de 18V de estilo deslizante.

### ✓ AÑADE UNA PLACA ADAPTADORA DE BATERÍA

Permite elegir la batería

VIDEO DE CAPACITACIÓN



CPAPMIL



CPAPDEW

✓ ACCESORIOS COMPLETOS GRAFICO EN LA P. 86

## Bomba para pozo de medición

### CARACTERÍSTICAS

- Fabricación liviana de PVC.
- Fabricación robusta ideal para cualquier agua estancada.

MP175-6

HOSE175-6

N° de Catálogo	Código de artículo	Descripción	Capacidad: Onzas por carrera	Peso	
				lbs	kg
MP175-6	02327	Bomba manual de 1 3/4" (44,4 mm) x 36" (0,9m) con manguera de 6" (1,8 m)	35	2,0	0,9

### MANGUERA DE REPUESTO

N° de Catálogo	Código de artículo	Descripción	Peso	
			lbs	kg
HOSE175-6	42326	Manguera de repuesto para MP175-6 de 1 3/4" (44,4 mm) x 6' (1,8 m)	0,8	0,4